

HB

中华人民共和国航空行业标准

HB 6521-2001

导管连接快卸卡箍

2001-11-15 发布

2002-02-01 实施

国防科学技术工业委员会 发布

HB 6521-2001

前 言

本标准自实施之日起,同时代替 HB 6521-91。

本标准由航空工业第三〇一研究所提出。

本标准由航空工业第三〇一研究所归口。

本标准起草单位:航空工业第六〇一所、三〇一所。

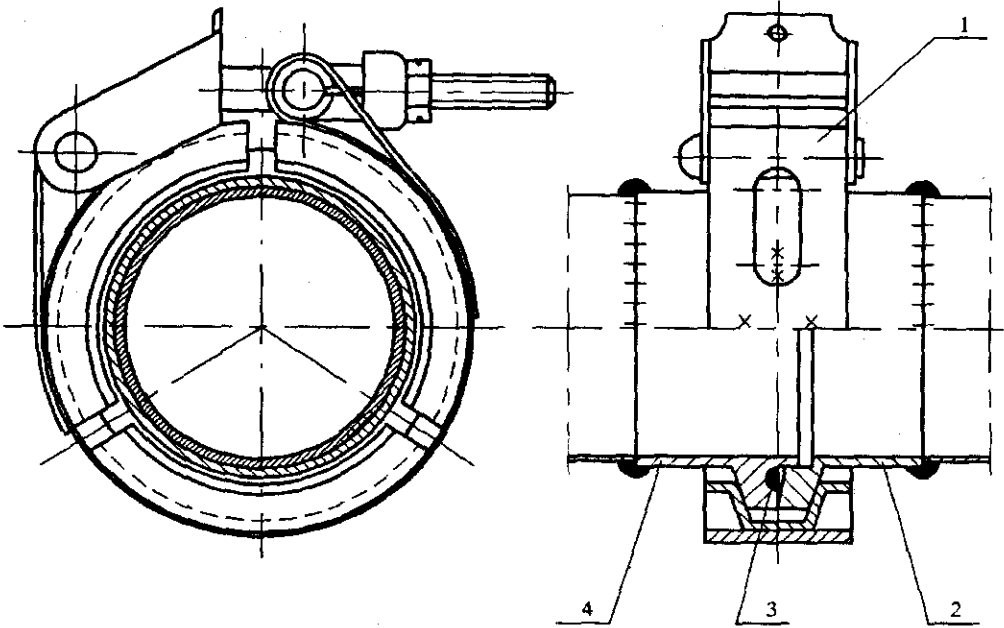
本标准主要起草人:杨静惠、孙忠志、朱绍荷。

本标准首次发布:1991-05-31。

中华人民共和国航空行业标准

导管连接快卸卡箍

HB 6521-2001
代替 HB 6521-91



标记示例: $D = 42\text{mm}$ 的导管连接快卸卡箍
HB 6521-42